

# Standard – Schnellkupplung der Serie HKG

DN 4 bis DN 25 (SAE)

Beidseitig, einseitig oder nicht absperrende Ausführung

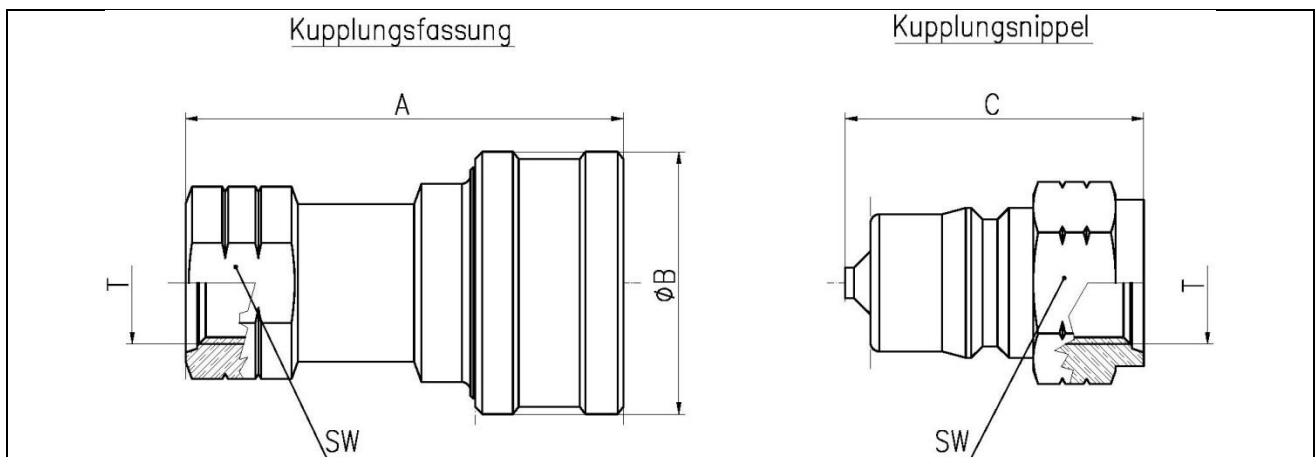
Technische Daten Serie HKG					
Serie	Nennweite	Zulässiger Betriebsdruck [bar]*			max. Flüssigkeitsverlust [ml]
		MS	ST	VA	
HKG1	DN 4	205	275	340	0,5
HKG2	DN 6	185	345	255	0,9
HKG3	DN 10	150	275	255	2,1
HKG4	DN 12	155	345	290	3,5
HKG6	DN 20	135	275	240	9,4
HKG8	DN 25	100	275	205	17

MS = Messing, ST = Stahl, VA = Edelstahl

\*statisch, gekuppelt bei 20°C

Optionen	
Werkstoffe	Dichtungen
· Edelstahl (1.4305, 1.4404)	· NBR
· Hastelloy® C-276	· FPM
	· EPDM
	· CR
	· FVMQ
Temperaturbereich	· PTFE
-80°C bis +325°C	· FFKM
(Dichtungstyp abhängig)	· u.a. (auch FDA-konform)

Schnellkupplungen der Serie HK sind beidseitig, einseitig oder nicht absperrend. Die beidseitige Ausführung ist vorzusehen für Gefahrenmedien wie Säuren, Laugen, Heißwasser oder Dampf. Bei einseitig absperrenden Kupplungen kann die Fassung oder der Nippel das integrierte Absperrventil enthalten, je nach Anwendung. Beim Einkuppeln schieben sich die Ventile erst dann gegeneinander auf, wenn die Kupplung nach außen abgedichtet ist. Eine Trennung erfolgt umgekehrt erst, wenn die Ventile geschlossen sind. Diese Schnellkupplung arbeitet spritzfrei.



Abmessungen Serie HKG					
Serie	T Gewinde*	A [mm]	B [mm]	C [mm]	SW
					Fassung / Nippel [mm]
HKG1	7/16 - 20 UNF	60	25	44	17
HKG2	9/16 - 18 UNF	61	30	43	19
HKG3	3/4 - 16 UNF	70	37	49	24
HKG4	7/8 - 14 UNF	78	45	53	30
HKG6	1 1/16 - 12 UN	93	55	65	36
HKG8	1 5/16 - 12 UN	105	65	72	46

Irrtümer, Druckfehler und technische Änderungen vorbehalten

\* Tabelle für SAE

## Leistungsdiagramm Serie HK

